

MAGNETICKÝ ZMĚKČOVAČ VODY ORODIAN



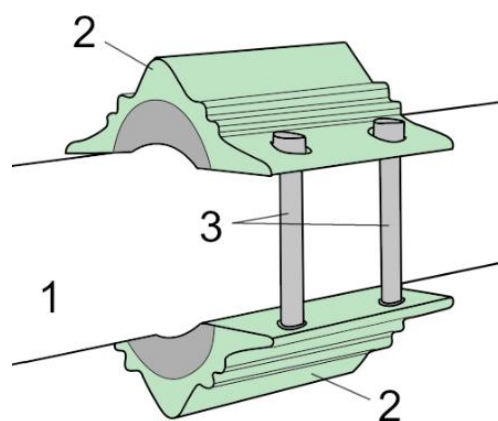
Orodian s. r. o.
M. R. Štefánika 1068/6
972 51 Handlová
Slovenská republika

Mobil: +421940 640 600
E-mail: obchod@silnemagnety.cz

Magnetické změkčovače vody se osazují přímo na vodovodní potrubí. Skládají se ze dvou silných magnetů, které potrubí obklopí. Nepřetržitě vytváří silné magnetické pole, které ovlivňuje vlastnosti vody v potrubí.

Poznámka: Vámi zakoupený magnetický změkčovač se od modelu v ilustraci vpravo může lišit. Princip osazení je však u všech modelů stejný.

- 1 - vodovodní potrubí
- 2 - magnetický změkčovač
- 3 - šrouby



Teorie vlivu magnetického pole na vodu a vodní kámen

Standardně je vodní kámen (CaCO_3) rozpuštěn ve vodě. Vlivem působení magnetického pole se vysráží, čímž se změní na malé pevné krystaly. Ty se následně spolu s vodou do vašeho spotřebiče sice dostanou, ale nevysrážejí se na jeho povrchu, jelikož se vysrážely již v magnetickém poli. S vypuštěním vody ze spotřebiče odtečou i tyto krystaly vodního kamene.

Co když se zmagetizovaná voda odpaří?

Zmagnetizováním se vodní kámen z vody neodstraní, jen se méně usazuje na površích. Pokud voda odteče, vodní kámen obvykle odteče spolu s ní. Pokud se však voda odpaří, vodní kámen zůstane na místě. Odstranění takového zbytkového vodního kamene by však mělo být jednodušší než v případě nezmagnetizované vody.

Výhody magnetické úpravy vody oproti klasickým změkčovačům

- jednoduchá instalace (stačí umístit magnet na potrubí)
- žádné provozní náklady
 - není třeba měnit náplně jako u chemických změkčovačů,
 - nulová spotřeba elektrické energie, nepotřebuje baterie
- nehrozí hygienické riziko - magnety nepřicházejí do kontaktu s vodou
- magnetické změkčovače neodstraňují z vody vápník
- magnetické změkčovače nepřidávají do vody chemikálie
- magnetické změkčovače jsou výrazně levnější

Na rozdíl od chemických odvápnovačů, magnetické změkčovače nemění minerální složení vody. Jelikož kationty vápníku a hořčíku zůstávají ve vodě, nedokáže magnetická úprava vody tvorbě vodního kamene ve vašich zařízeních zcela zabránit, ale měla by ji výrazně omezit. Třeba počítat se skutečností, že voda si po přejetí přes magnetické pole změkčovače zachová upravené vlastnosti po omezenou dobu. Není proto vhodný k ochraně zařízení, ve kterých dlouhodobě stojí tatáž voda.

Účinnost magnetické úpravy vody může záležet na mnoha faktorech: složení vody, typ a stav vodovodního potrubí, teplota vody, rychlost proudění vody v potrubí a další vnější faktory. Proto se může stát, že v některých případech nepřinese požadované výsledky. Jelikož účinnost magnetického změkčování může být různá podle lokálních podmínek, **rozhodli jsme se umožnit každému zákazníkovi vrátit změkčovač až**

do 6 měsíců od jeho zakoupení i bez udání důvodu. Každý tak může změkčovač otestovat přímo na své vodě, ve svém místě instalace a lokálních podmínkách. **Většina zákazníků má s našimi změkčovači dobré zkušenosti.**

Pokud změkčovač nepřinese efekt k vaší spokojenosti, stačí nám do 6 měsíců od koupě jednoduše napsat na emailovou adresu obchod@silnemagnety.cz. Bez jakýchkoli otázek přijmeme změkčovač zpět a vrátíme vám celou platbu.

Vliv na zdraví

I když magnetický změkčovač nemění minerální složení vody, nebyla dosud provedena studie, která by prokázala zdravotní nezávadnost dlouhodobého pití magnetizované vody.

Doporučujeme proto změkčovač používat pouze k úpravě vody pro ochranu vašich spotřebičů, nikoli k úpravě vody určené k pití.

Návod k instalaci

Změkčovač umístěte na vodovodní potrubí před zařízení, které chcete ochránit před vodním kamenem. Můžete jej umístit i na společný přívod vody k více zařízením. Ochráníte je tak jedním změkčovačem najednou.

Čím rychleji voda protéká přes magnetické pole, tím lépe by měl magnetický změkčovač fungovat. Proto jej doporučujeme umístit na část potrubí, kde voda protéká nejrychleji.

Voda si po průchodu přes magnetické pole změkčovače uchovává upravené vlastnosti po omezenou dobu. Její délka se může lišit v závislosti na lokálních podmínkách a charakteristik konkrétní vody. Orientačně lze počítat s dobou přibližně 2 dnů. Magnetické změkčování vody proto není vhodné k ochraně zařízení, ve kterých dlouhodobě stojí tatáž voda.

Pokud je to možné, umístěte změkčovač na potrubí z nemagnetického materiálu (plast, měď, hliník a podobně). Potrubí ze železa nebo oceli magnetické pole částečně odstíní a může tak snížit jeho účinnost. Pokud tuto možnost nemáte, zkuste zvolit místo, kde je potrubí co nejtenčí (minimalizovat třeba ne průměr trubky, ale tloušťku železa nebo oceli, která tvoří obvod trouby), aby bylo magnetické pole co nejméně odstíněno.

Změkčovač **ORODIAN MD-20** je vhodný na potrubí o průměru **maximálně 2 centimetry**.

Změkčovač **ORODIAN MD-60** je vhodný na potrubí o průměru **od 15 mm až do 60 mm**.

Změkčovač **ORODIAN MD-102** je určen pro velké potrubí o průměru **od 75 mm do 102 mm**.

Přinesl vám změkčovač výsledky?

Fungování magnetické úpravy vody při řešení problémů s vodním kamenem je i v odborné komunitě stále předmětem probíhající diskuse. Existuje několik teorií s různými závěry o míře její účinnosti. V popisu produktu jsme uvedli jednu z nich. Finální vědecky potvrzený závěr se zatím nepodařilo zformulovat, nebo nám to alespoň není známo.

Pozitivní vliv magnetické úpravy vody na problémy s vodním kamenem předpokládáme také díky zkušenostem mnoha našich zákazníků, kteří jsou s magnetickými změkčovači spokojeni a nechávají si změkčovače instalovány i po uplynutí prodloužené 6 měsíční zkušební doby. Koupením našeho produktu si můžete jeho výsledky vyzkoušet přímo u sebe doma.

Budeme rádi, pokud nám po čase napíšete recenzi nebo vaši zkušenost s magnetickým změkčovačem na emailovou adresu: <mailto:obchod@silnemagnety.cz>

Pokud vám magnetický změkčovač nepřinese požadované výsledky, můžete jej do 6 měsíců bez udání důvodu vrátit.